

**Лист технических данных**

PS-00599, версия С

Апрель 2006 г.

# Гигиенические приборы измерения массы, плотности и объема Micro Motion® Серии H

на базе технологии MVD™



- При измерении жидкостей, точность измерения массового расхода до  $\pm 0,10\%$ , точность измерения объёмного расхода до  $\pm 0,15\%$ , и точность измерения плотности до  $\pm 0,001 \text{ г/см}^3$  ( $\pm 1,0 \text{ кг/м}^3$ )
- Чистота обработки внутренней поверхности 32 Ra (0,8 мкм), возможен вариант 15 Ra (0,4 мкм)
- Сертификат EHEDG и разрешение 3-A
- Самодренирование
- Вариант защитной оболочки

# Гигиенические сенсоры Micro Motion® серии H

Сенсоры Micro Motion серии H обеспечивают высокоточное измерение расхода и плотности практически любых технологических сред со способностью очистки, недостижимой для других двухтрубных кориолисовых расходомеров

## Гигиенические стандарты

Сенсоры Micro Motion серии H имеют чистоту обработки внутренней поверхности 32 Ra (0,8 мкм), что соответствует разрешению 3-A и сертификации EHEDG. Все расходомеры серии H могут быть установлены в положении, допускающем их самодренаживание.

Расходомеры Micro Motion серии H поставляются также с улучшенной обработкой внутренней поверхности. Она представляет собой полностью электрополированную поверхность со средней шероховатостью 15 Ra (0,4 мкм).

## 3-A

Расходомеры Micro Motion серии H имеют разрешение 3-A Санитарных стандартов для использования с молоком и молочными продуктами

## EHEDG

Расходомеры Micro Motion серии H имеют сертификацию Европейской группы по разработке гигиенического оборудования. Расходомеры серии H отвечают условиям Директивы по оборудованию 98/37/ЕС, Приложение 1 (дополнительные требования безопасности и охраны здоровья для определенных категорий оборудования), раздел 2.1 (оборудование с/х и пищевой промышленности). Результаты испытаний показывают, что расходомеры Micro Motion серии H могут быть очищены на месте, по крайней мере, не хуже соответствующего трубопровода.

## ASME BPE

Все сенсоры Micro Motion серии H разработаны в строгом соответствии с указаниями ASME для биотехнологического оборудования.

## Дополнительный корпус

Сенсоры Micro Motion серии H могут поставляться с защитным кожухом высокого давления. Класс защиты подтверждается пневмоиспытаниями корпуса сенсора на протечки. К прибору прилагается вся необходимая документация по сертификации безопасности расходомера в соответствии со стандартами ASME B31.3.

## Программа выбора изделия

Micro Motion предлагает оперативную программу для выбора лучших образцов продукции, отвечающих всем требованиям Вашего приложения. Программа выбора изделия позволяет Вам специфицировать необходимые Вам параметры, такие как точность измерений, пропускную способность, падение давления или диапазон изменения. Для того чтобы воспользоваться программой, посетите наш сайт [www.micromotion.com](http://www.micromotion.com).

---

## Содержание

Рабочие характеристики при измерении расхода жидкостей	3
Рабочие характеристики при измерении плотности (только для жидкостей)	4
Рабочие характеристики при измерении расхода газа	5
Температурные характеристики	7
Номинальное давление	8
Пределы вибрации	8
Влияние условий измеряемой среды	9
Классификация опасных зон	10
Конструкционные материалы	16
Вес	16
Размеры	17
Варианты фитинговых соединений	21
Информация для оформления заказа	22



# Рабочие характеристики при измерении расхода жидкостей

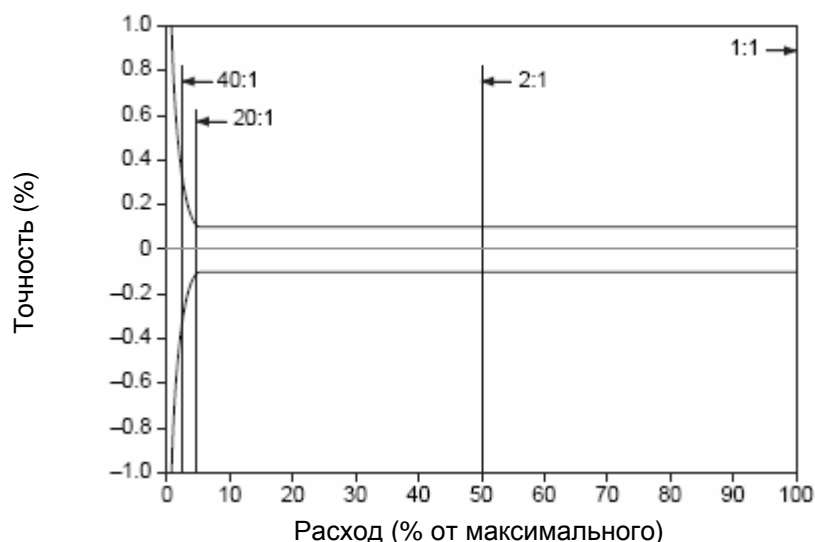
		Массовый расход		Объемный расход <sup>(1)</sup>	
		фунт/мин	кг/ч	галл/мин	л/ч
<b>Максимальный расход</b>	H025	76	2068	9	2068
	H050	180	4900	22	4900
	H100	820	22320	98	22320
	H200	2350	63960	282	63960
	H300	10000	272000	1200	272000
<b>Точность измерения массового расхода</b> <sup>(2)</sup>	Преобразователи на базе технологии MVD	± 0.10% от значения расхода <sup>(3)(4)</sup>			
	Все остальные преобразователи <sup>(5)</sup>	± 0.15% ± [(стабильность нуля / расход) x 100]% от значения расхода			
<b>Точность измерения объёмного расхода</b> <sup>(2)</sup>	Преобразователи на базе технологии MVD	± 0.15% от значения расхода <sup>(6)(7)</sup>			
<b>Воспроизводимость</b>	Преобразователи на базе технологии MVD	± 0.05% от значения расхода <sup>(3)</sup>			
	Все остальные преобразователи <sup>(4)</sup>	± 0.10% ± [1/2 стабильность нуля / расход] x 100]% от значения расхода			
		фунт/мин	кг/ч	галл/мин	л/ч
<b>Стабильность нуля</b>	H025	0.0065	0.1765	0.0008	0.1765
	H050	0.020	0.544	0.002	0.544
	H100	0.080	2.177	0.010	2.177
	H200	0.256	6.965	0.031	6.965
	H300	0.80	21.76	0.096	21.76

- (1) Технические характеристики измерения объемного расхода основаны на технологической среде плотностью 1 г/см<sup>3</sup>. Для жидкостей, имеющих другую плотность, максимальный объемный расход может быть получен делением максимального массового расхода на плотность данной среды.
- (2) Приведенное значение погрешности включает воспроизводимость, линейность и гистерезис.
- (3) При значении расхода, меньшем соотношения (стабильность нуля / 0.001), точность измерения массового расхода равняется ±[(стабильность нуля / расход) x 100]% от значения расхода, а воспроизводимость равна ±[1/2 (стабильность нуля / расход) x 100]% от значения расхода.
- (4) При заказе варианта калибровки ±0.15%, точность измерения массового расхода = ±0.15% при расходе ≥ (стабильность нуля / 0.0015). При расходе < (стабильность нуля / 0.0015), точность = ±[(стабильность нуля / расход) x 100]% от значения расхода.
- (5) Сенсоры модели H300 совместимы только с преобразователями, в которых используется технология MVD.
- (6) При значении расхода, меньшем соотношения (стабильность нуля / 0.001), точность измерения объемного расхода для жидкостей равняется ±[1.5 x (стабильность нуля / расход) x 100]% от значения расхода, а воспроизводимость равна ±[1/2 (стабильность нуля / расход) x 100]% от значения расхода.
- (7) При заказе варианта калибровки ±0.15%, точность измерения объемного расхода для жидкостей = ±0.25% при расходе ≥ (стабильность нуля / 0.0017). При расходе < (стабильность нуля / 0.0017), точность измерения объемного расхода для жидкостей = ±[1.5 x (стабильность нуля / расход) x 100]% от значения расхода

## Рабочие характеристики при измерении расхода жидкостей *продолжение*

Типовые значения точности, диапазона измерения и падения давления при использовании преобразователей на базе технологии MVD.

Для определения точности, диапазона измерения и падения давления при параметрах Вашего технологического процесса, воспользуйтесь программой выбора продукции Micro Motion, доступной на сайте [www.micromotion.com](http://www.micromotion.com).



Масштаб диапазона измерения к максимальному расходу	40:1	20:1	2:1
Точность ( $\pm$ %)	0.26	0.13	0.10
Падение давления			
фунтов/кв. дюйм	0.1	0.3	14.2
бар	0.01	0.02	0.98

## Рабочие характеристики при измерении плотности (только для жидкостей)

Точность <sup>(1)</sup>	$\pm 0.001$ г/см <sup>3</sup>	$\pm 1.0$ кг/м <sup>3</sup>
Воспроизводимость	$\pm 0.0005$ г/см <sup>3</sup>	$\pm 0.5$ кг/м <sup>3</sup>
Диапазон	До 5 г/см <sup>3</sup>	До 5000 кг/м <sup>3</sup>

(1) Приведены значения точности и воспроизводимости при варианте калибровки 1 (см. стр. 24). При других вариантах калибровки, точность равна  $\pm 0.002$  г/см<sup>3</sup> (2.0 кг/м<sup>3</sup>), а воспроизводимость равна  $\pm 0.001$  г/см<sup>3</sup> (1.0 кг/м<sup>3</sup>).

# Рабочие характеристики при измерении расхода газа

При выборе сенсоров для измерения параметров газа, следует учитывать, что точность измерений является функцией массового расхода и не зависит от рабочей температуры, давления и состава газа. При этом падение давления на сенсоре зависит от рабочей температуры, давления и состава газа. Таким образом, при выборе сенсора для конкретного приложения, настоятельно рекомендуется проводить определение типоразмера каждого сенсора с помощью программы выбора продукции Micro Motion, доступной на сайте [www.micromotion.com](http://www.micromotion.com).

Массовый расход		Объемный расход <sup>(1)</sup>	
фунт/мин	кг/ч	станд. фут <sup>3</sup> /мин	норм. м <sup>3</sup> /час

Типовые значения расхода, при которых происходит падение давления на величину около 10 фунтов/кв. дюйм (0,68 бар) для воздуха при 68 °F (20 °C) и 100 фунтов/кв. дюйм (6,8 бар)

H025	2	55	30	40
H050	6	180	90	140
H100	35	900	440	700
H200	80	2380	1160	1840
H300	490	14900	7270	11500

Значения расхода, при которых происходит падение давления на величину около 50 фунтов/кв. дюйм (3,4 бар) для природного газа (молярный вес 16,675) при 68 °F (20 °C) и 500 фунтов/кв. дюйм (34,0 бар)

H025	7	210	180	280
H050	25	690	580	970
H100	125	3410	2900	4580
H200	330	9000	7610	12690
H300	1860	51000	43330	72250

Точность <sup>(2)</sup>	Преобразователи на базе технологии MVD	± 0,50% от значения расхода <sup>(3)</sup>	
	Все остальные преобразователи <sup>(4)</sup>	± 0,70% ± [(стабильность нуля / расход) x 100]% от значения расхода	

Воспроизводимость	Преобразователи на базе технологии MVD	± 0,25% от значения расхода <sup>(3)</sup>	
	Все остальные преобразователи <sup>(4)</sup>	± 0,35% ± [(стабильность нуля / расход) x 100]% от значения расхода	

		фунт/мин	кг/ч
Стабильность нуля	H025	0.0065	0.18
	H050	0.020	0.54
	H100	0.080	2.18
	H200	0.256	6.97
	H300	0.80	21.76

(1) За стандартные (ст. куб. футов/мин) условия приняты давление 14,7 фунтов на квадратный дюйм абс. и температура 68 °F. За нормальные (норм. м<sup>3</sup>/ч) условия приняты давление 1,013 бар абс. и температура 0 °C.

(2) Приведенное значение погрешности включает воспроизводимость, линейность и гистерезис.

(3) При значении расхода, меньшем соотношения (стабильность нуля / 0,005), точность равняется ±[(стабильность нуля / расход) x 100]% от значения расхода, а воспроизводимость ±[1/2 (стабильность нуля / расход) x 100]% от значения расхода.

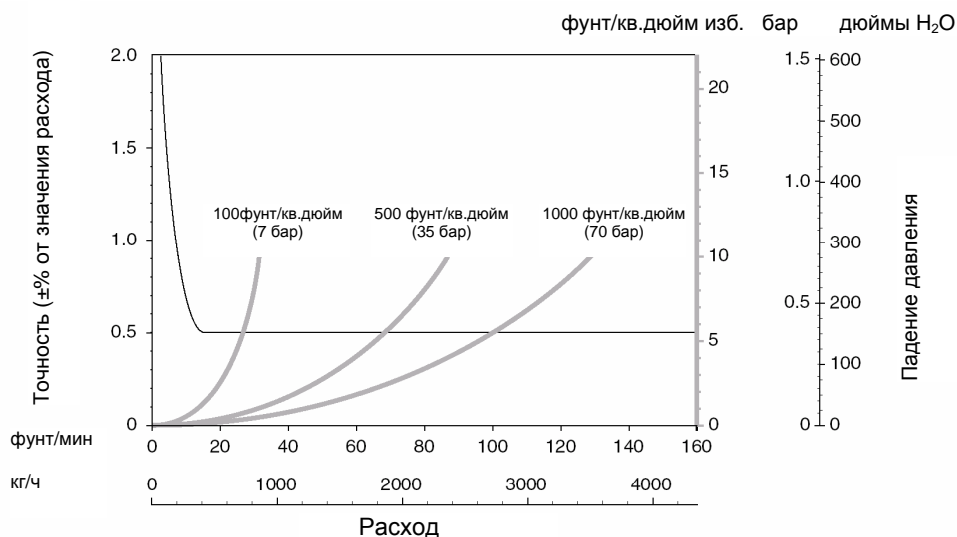
(4) Сенсоры модели H300 совместимы только с преобразователями, в которых используется технология MVD.

# Рабочие характеристики при измерении расхода газа

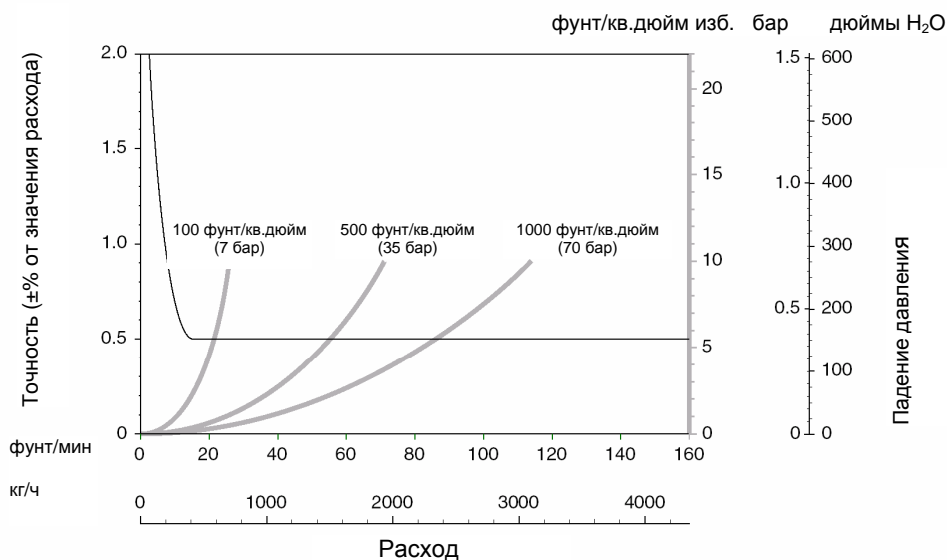
продолжение

Типовые значения точности и падения давления при использовании сенсора H100 и технологии MVD

**Воздух при 68 °F (20 °C), статическое давление указано на графике**



**Природный газ (молярный вес 16,675) при 68 °F (20 °C), статическое давление указано на графике**

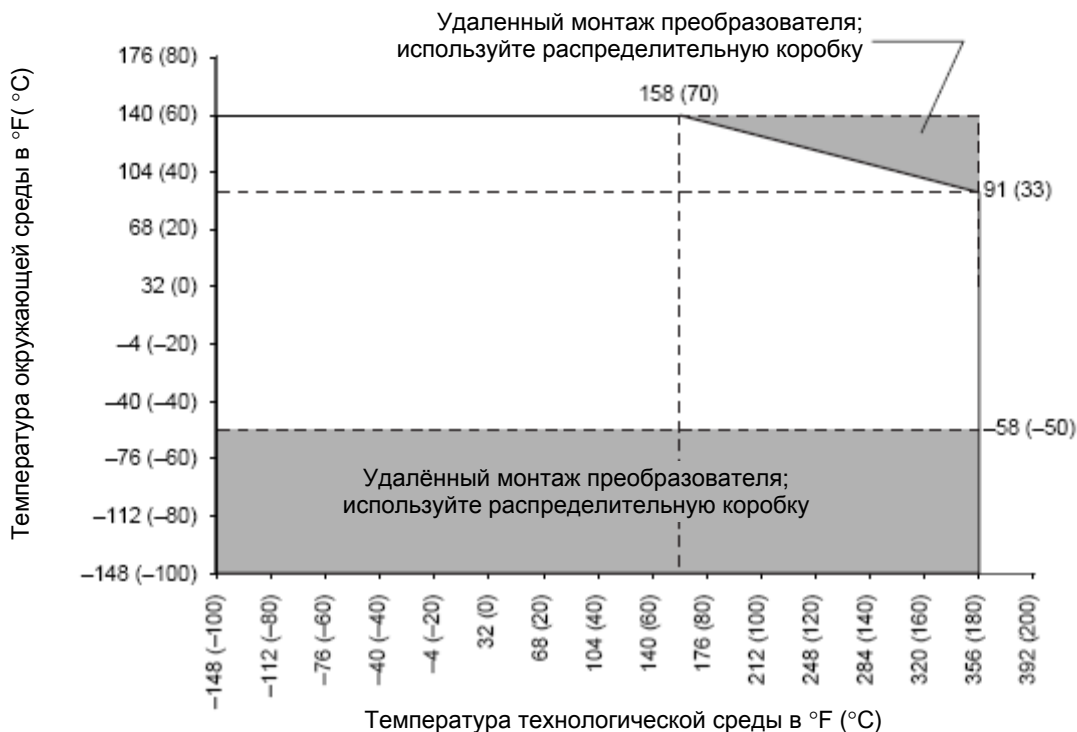


## Измерение стандартного или нормального объемного расхода

Стандартный и нормальный объем являются по сути массовыми единицами измерения расхода среды с любым фиксированным составом. Стандартный и нормальный объем не зависит от изменений давления, температуры и плотности. Зная плотность при стандартных или нормальных условиях (полученную из справочных источников), расходомер Micro Motion может быть сконфигурирован для вывода показаний в стандартных или нормальных единицах объема, без необходимости компенсации влияния давления, температуры и плотности. За более подробной информацией обратитесь в ближайшее к Вам представительство компании.

# Температурные характеристики

<b>Точность</b>	Все Модели	$\pm 1\text{ }^{\circ}\text{C} \pm 0,5\%$ от показаний в $^{\circ}\text{C}$
<b>Воспроизводимость</b>	Все Модели	$\pm 0,2\text{ }^{\circ}\text{C}$
<b>Предельные значения температуры</b>	Все Модели со всеми вариантами электроники (кроме преобразователя IFT9701)	



Если температура окружающей среды ниже  $-50^{\circ}\text{C}$ , базовый процессор необходимо нагреть, чтобы довести его локальную окружающую температуру до диапазона от  $-50^{\circ}\text{C}$  до  $+60^{\circ}\text{C}$ . Не рекомендуется длительное хранение электронного оборудования при температуре окружающей среды ниже  $-50^{\circ}\text{C}$ .

Сенсоры с интегральным преобразователем IFT9701 <sup>(4)</sup>	Температура окружающей среды $+55^{\circ}\text{C}$ максимум Температура технологической среды $+125^{\circ}\text{C}$
--	---

(1) Предельные значения температуры могут быть еще более ограничены по требованиям сертификатов для опасных зон. См. стр. 13-17.

(2) Для сенсоров N300 разница между температурой технологической жидкости и температурой корпуса не должна превышать  $66^{\circ}\text{C}$ .

(3) Вариант температурного расширителя позволяет изолировать кожух сенсора без накрывания преобразователя, базового процессора или соединительной коробки, однако он не влияет на значения диапазонов температуры.

(4) Дополнительная информация о температурных пределах преобразователя IFT9701 содержится в Листе технических данных на него.

## Номинальное давление

Номинальное давление <sup>(1)</sup> расходомерной трубки	Сенсор со стандартной обработкой внутр. поверхн. Сенсор с улучшенной обработкой внутр. поверхн.	фунт/кв. дюйм бар			
		1450	100		
		1015 70			
<b>Соответствие директиве PED</b>	Сенсоры соответствуют директиве совета Европы 97/23/ЕС от 29 мая 1997 по оборудованию, работающему под давлением				
		Класс защитной оболочки <sup>(1)</sup> по ASME B31.3		Давление разрыва, используемое для определения класса защитной оболочки по ASME B31.3	
		фунт/кв. дюйм	бар	фунт/кв. дюйм	бар
<b>Класс корпуса <sup>(2)</sup></b>	H025	166	11.4	1884	130
	H050	135	9.3	1530	105
	H100	109	7.5	1281	88.3
	H200	64	4.4	760	52.4
	H300	256	17.7	2630	180

(1) Номинальное давление указано для температуры 77 °F (25 °C), в соответствии с ASME B31.3. Для температур выше 148 °C давление должно быть понижено следующим образом. Между приведёнными значениями может быть использована линейная интерполяция.

	<b>Расходомерные трубки (сенсоры из стали 316L)</b>	<b>Корпус (для всех сенсоров)</b>
до 300 °F (до 148 °C)	Нет	Нет
При 400 °F (204 °C)	Понижение на 7,2%	Понижение на 5,4%

(2) Корпус сенсора классифицируется по давлению только при заказе варианта с защитной оболочкой.

## Пределы вибрации

Отвечает требованиям IEC 68.2.6, стойкость к колебаниям свип, от 5 до 2000 Гц, 50 циклов при 1,0 g



## Воздействие условий измеряемой среды

### Влияние температуры технологической среды

Влияние температуры окружающей среды определяется следующим образом:

- При измерениях массового расхода, наихудшее значение сдвига нуля, возникающее из-за отличия температуры технологической среды от температуры установки нуля.
- При измерениях плотности, максимальный сдвиг показаний, возникающий из-за отличия температуры технологической среды от температуры калибровки плотности.

#### Влияние температуры технологической среды

	% от максимального расхода на °C	точность измерения плотности на °C <sup>(1)</sup> , в кг/м <sup>3</sup>
H025	±0,00175	±0,01
H050	±0,00175	±0,01
H100	±0,00175	±0,01
H200	±0,00175	±0,01
H300	±0,0040	±0,01

### Влияние давления

Влияние давления определяется как изменение чувствительности сенсора к расходу и плотности вследствие отличия давления технологической среды от давления калибровки<sup>(2)</sup>. Влияние давления может быть скомпенсировано.

#### Влияние давления на точность измерения расхода

	% от расхода на psi	% от расхода на бар
H025	-0,001	-0,0015
H050	-0,001	-0,0015
H100	-0,001	-0,0015
H200	-0,001	-0,0015
H300	-0,001	-0,0015

#### Влияние давления на точность измерения плотности

	г/см <sup>3</sup> на psi	кг/м <sup>3</sup> на бар
H025	нет	нет
H050	-0,00003	-0,43
H100	-0,00004	-0,58
H200	-0,00003	-0,43
H300	-0,00003	-0,43

(1) Для температуры –100 °C и выше.

(2) Micro Motion при калибровке использует давление 20 psig (1,4 бара)

# Классификация опасных зон

## CSA и CSA C-US

---

Модели H025, H050, H100 и H200 с интегральным преобразователем IFT9701	Температура окружающей среды: +60 °C максимум Класс I, Разд. 2, Группы A, B, C и D Класс II, Разд. 2, Группы F и G
Модели H025, H050, H100 и H200 с распределительной коробкой	Температура окружающей среды: +60 °C максимум Класс I, Разд. 1, Группы C и D Класс I, Разд. 2, Группы A, B, C и D Класс II, Разд. 1, Группы E, F и G
Модели H025, H050, H100 и H200 с базовым процессором или преобразователем моделей 1700 и 2700	Температура окружающей среды: от -40 °C до +60 °C Класс I, Разд. 1, Группы C и D Класс I, Разд. 2, Группы A, B, C и D Класс II, Разд. 1, Группы E, F и G
Модель H300 с распределительной коробкой	Температура окружающей среды: +60 °C максимум Класс I, Разд. 1, Группы C и D Класс I, Разд. 2, Группы A, B, C и D Класс II, Разд. 1, Группы E, F и G
Модель H300 с базовым процессором или преобразователем моделей 1700 и 2700	Температура окружающей среды: от -40 °C до +60 °C Класс I, Разд. 1, Группы C и D Класс I, Разд. 2, Группы A, B, C и D Класс II, Разд. 1, Группы E, F и G

---

# Классификация опасных зон (продолжение)

ATEX<sup>(1)</sup>

Модели H025, H050, H100 и H200 с интегральным базовым процессором или преобразователем Модели 1700/2700

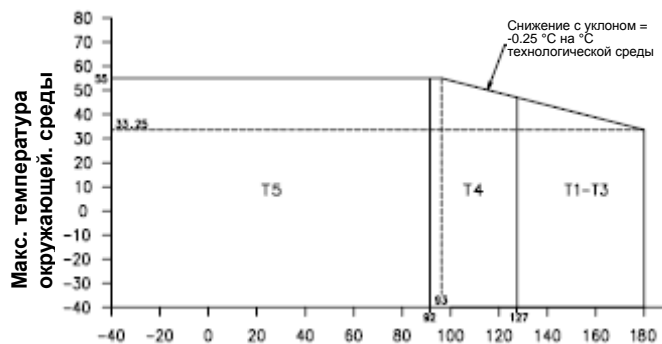
Преобразователь с дисплеем

CE 0575 Ex II 2 (1) G EEx ib IIB+H<sub>2</sub> T1-5  
II 2 D IP65 T °C

Базовый процессор или преобразователь без дисплея

CE 0575 Ex II 2 G EEx ib IIC T1-T5  
II 2 D IP65 T °C

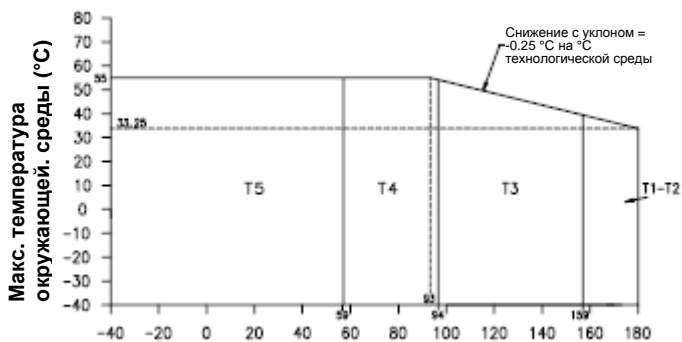
H025 и H050 с C.I.C. A2



Температура технологической среды в сенсоре (°C)

Максимальная температура поверхности при запылённости: T5:T 95 °C, T4:T 130 °C, T3 - T1:T 183 °C.

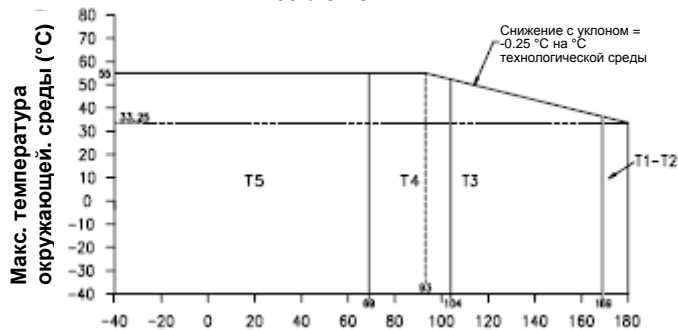
H100 с C.I.C. A2



Температура технологической среды в сенсоре (°C)

Максимальная температура поверхности при запылённости: T5:T 95 °C, T4:T 130 °C, T3: T195 °C, T2 - T1:T 216 °C.

H200 с C.I.C. A1



Температура технологической среды в сенсоре (°C)

Максимальная температура поверхности при запылённости: T5:T 95 °C, T4:T 130 °C, T3: T195 °C, T2 - T1:T 206 °C.

(1) Показатель "Т" сертификации по ATEX зависит от максимальной температуры, показанной на графиках ниже.

# Классификация опасных зон (продолжение)

ATEX<sup>(1)</sup>

Модели H025, H050, H100 и H200 с соединительной коробкой при подключении к преобразователю MVD

CE 0575 Ex II 2 G EEx ib IIC T1-T6  
II 2 D IP65 T °C

H025 и H050 с C.I.C. A2



Максимальная температура поверхности при запылённости:  
T6: T 80 °C, T5: T 95 °C, T4: T 130 °C, T3 - T1: T 183 °C.  
Минимальная температура процесса и окружающей среды для пыли -40 °C.

H100 с C.I.C. A2



Максимальная температура поверхности при запылённости:  
T6: T 80 °C, T5: T 95 °C, T4: T 130 °C, T3: T 195 °C, T2 - T1: T 216 °C.  
Минимальная температура процесса и окружающей среды для пыли -40 °C.

H200 с C.I.C. A1



Максимальная температура поверхности при запылённости:  
T6: T 80 °C, T5: T 95 °C, T4: T 130 °C, T3: T 195 °C, T2 - T1: T 202 °C.  
Минимальная температура процесса и окружающей среды для пыли -40 °C.

(1) Показатель "T" сертификации по ATEX зависит от максимальной температуры, показанной на графиках ниже.

# Классификация опасных зон (продолжение)

## ATEX<sup>(1)</sup>

Модели H025, H050, H100 и H200 с соединительной коробкой при подключении к преобразователю не-MVD

CE 0575 Ex II 2 G EEx ib IIC T1-T6  
II 2 D IP65 T °C

H025 и H050 с C.I.C. A2



Максимальная температура поверхности при запылённости:  
T6: T 80 °C, T5: T 95 °C, T4: T 130 °C, T3 - T1: T 183 °C.  
Минимальная температура процесса и окружающей среды для пыли -40 °C.

H100 с C.I.C. A2



Максимальная температура поверхности при запылённости:  
T6: T 80 °C, T5: T 95 °C, T4: T 130 °C, T3: T 195 °C, T2 - T1: T 216 °C.  
Минимальная температура процесса и окружающей среды для пыли -40 °C.

H200 с C.I.C. A1



Максимальная температура поверхности при запылённости:  
T6: T 80 °C, T5: T 95 °C, T4: T 130 °C, T3: T 195 °C, T2 - T1: T 202 °C.  
Минимальная температура процесса и окружающей среды для пыли -40 °C.

(1) Показатель "Т" сертификации по АТЕХ зависит от максимальной температуры, показанной на графиках ниже.

# Классификация опасных зон (продолжение)

ATEX<sup>(1)</sup>

Модели H025, H050, H100 и H200 с преобразователем Модели IFT9701

CE 0575 Ex II 2 G EEx ib IIC T1-T6

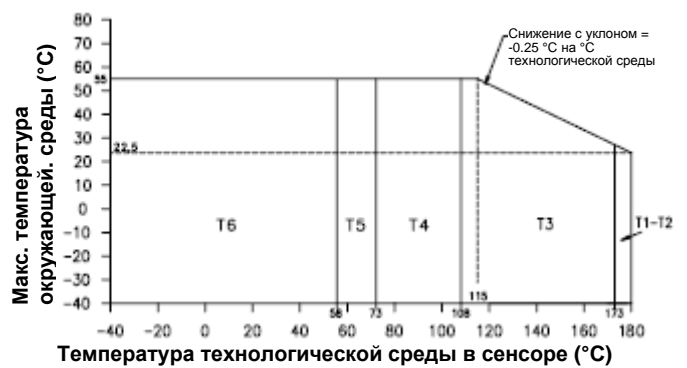
H025 и H050 с C.I.C. A2



H100 с C.I.C. A2



H200 с C.I.C. A1



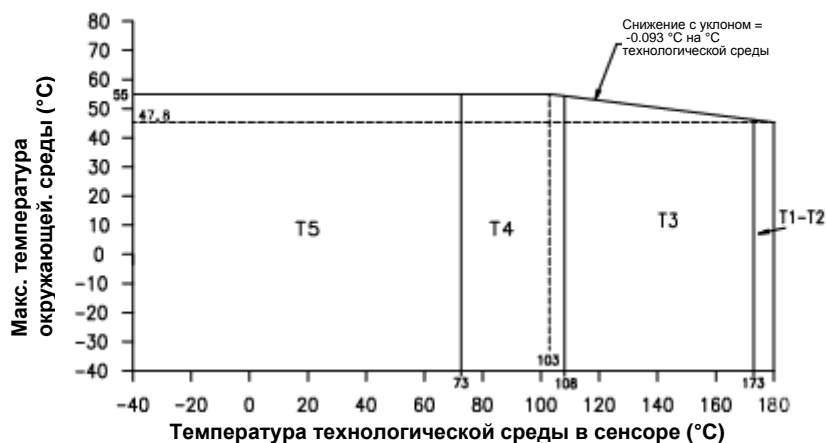
(1) Показатель "Т" сертификации по ATEX зависит от максимальной температуры, показанной на графиках ниже.

## Классификация опасных зон (продолжение)

ATEX<sup>(1)</sup>

Модели H300 с базовым процессором или с преобразователем Модели 1700/2700

CE 0575 Ex II 2 G EEx ib IIB T1–T5  
II 2 D IP65 T °C



Максимальная температура поверхности при запылённости:  
T5: T 95 °C, T4: T 130 °C, T3: T 195 °C, T2 - T1: T 202 °C.

Модели H025, H050, H100 и H200 с соединительной коробкой при подключении к преобразователю не-MVD

CE 0575 Ex II 2 G EEx ib IIB T1–T6  
II 2 D IP65 T °C



Максимальная температура поверхности при запылённости:  
T6: T 80 °C, T5: T 95 °C, T4: T 130 °C, T3: T 195 °C, T2 - T1: T 202 °C.

(1) Показатель "Т" сертификации по АТЕХ зависит от максимальной температуры, показанной на графиках ниже.

## Конструкционные материалы

<b>Детали, вступающие в контакт с рабочей средой</b> <sup>(1)</sup>	Сенсор со стандартной обработкой внутренней поверхности	Нержавеющая сталь 316L, обработка поверхности 32 Ra (0,8 мкм)
	Сенсор с улучшенной обработкой внутренней поверхности	Нержавеющая сталь 316L, обработка поверхности электрополированием 15 Ra (0,4 мкм)
<b>Корпус</b>	Сенсор	Нержавеющая сталь 304L
	Базовый процессор	Нержавеющая сталь CF-3M или алюминий с полиуретановым покрытием; NEMA 4X (IP65)
	Распределительная коробка	Алюминий с с полиуретановым покрытием; NEMA 4X (IP65)

(1) Общие требования по защите от коррозии не учитывают циклические нагрузки, поэтому им не следует полностью доверять при выборе материала сенсора Micro Motion, вступающего в контакт с рабочей средой. Подробная информация по стойкости материалов представлена в руководстве Micro Motion по коррозионной совместимости.

## Вес

Представленные в таблице весовые характеристики относятся к расходомерам с санитарными соединениями.

	<b>H025</b>		<b>H050</b>		<b>H100</b>		<b>H200</b>		<b>H300</b>	
	фунт	кг	фунт	кг	фунт	кг	фунт	кг	фунт	кг
Сенсор с интегральным преобразователем IFT9701	14	7	16	7	24	11	47	21	—	—
Сенсор с интегральным базовым процессором <sup>(1)</sup>	13	6	15	7	23	11	42	19	136	62
Сенсор с выносным базовым процессором <sup>(1)</sup>	14	7	16	7	24	11	43	20	137	62
Сенсор с интегральным преобразователем моделей 1700 и 2700	15	7	17	8	25	12	47	22	142	64
Сенсор с распределительной коробкой	9	4	10	5	18	8	41	19	135	61
Расходомер с выносной распределительной коробкой	10	5	11	5	19	9	42	19	136	62

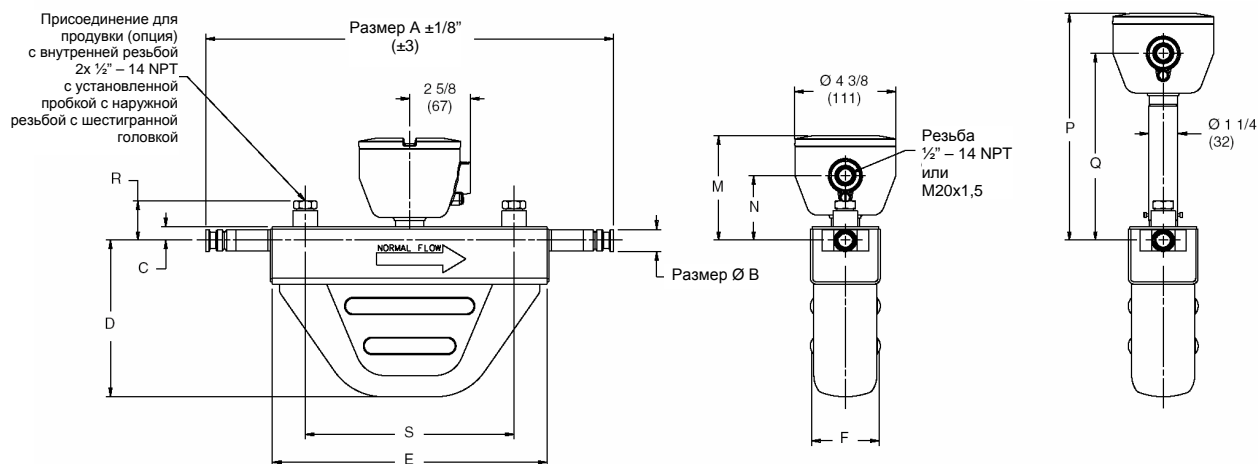
(1) Вес указан для сенсоров с базовым процессором в корпусе из нержавеющей стали. Для корпуса из алюминия (код интерфейса электроники Q, V, W и Y) следует уменьшить указанные значения на 4 фунта (2 кг).



# Размеры

## Сенсор с базовым процессором

Размеры в  $\frac{\text{дюймах}}{\text{миллиметрах}}$



Размеры <sup>(1)</sup>

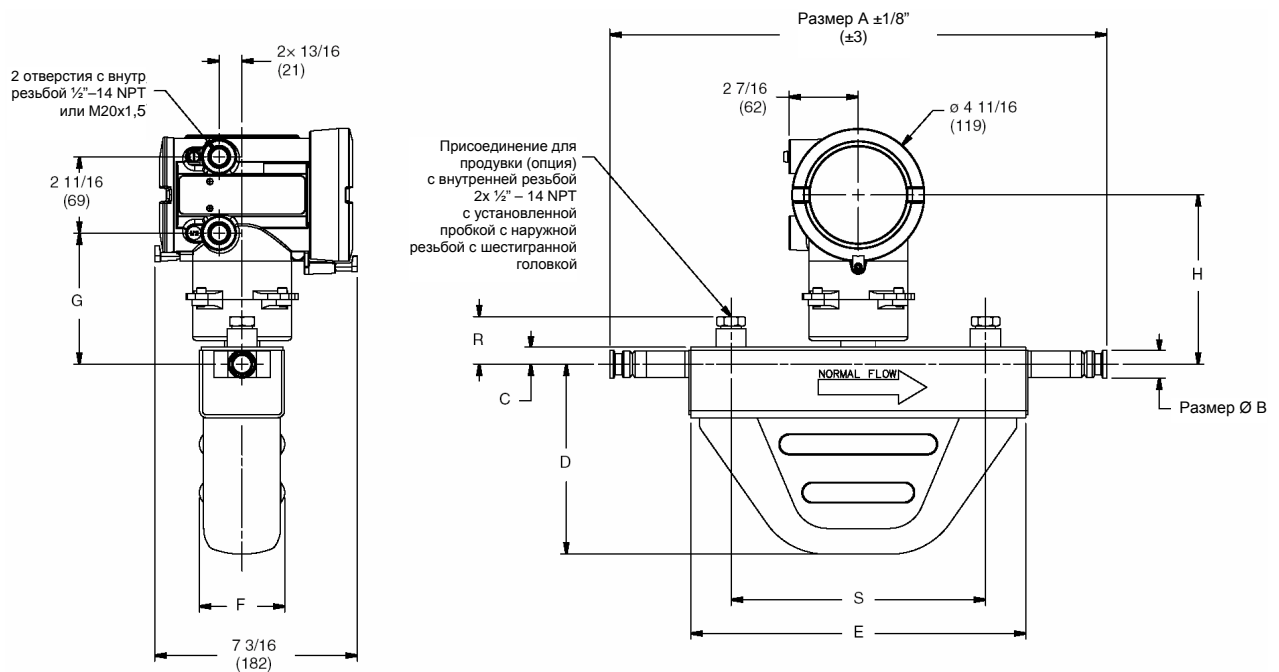
Модель		C	D	E	F	M	N	P	Q	R	S
H025	дюймы (мм)	5/8 (15)	5 1/8 (130)	9 3/4 (247)	2 13/16 (72)	4 7/16 (112)	2 11/16 (69)	9 13/16 (249)	8 1/16 (205)	1 3/4 (44)	7 1/2 (191)
H050	дюймы (мм)	5/8 (15)	6 3/4 (171)	11 7/8 (301)	2 15/16 (74)	4 7/16 (112)	2 11/16 (69)	9 13/16 (249)	8 1/16 (205)	1 3/4 (44)	9 (229)
H100	дюймы (мм)	7/8 (22)	9 1/8 (232)	14 7/8 (378)	4 1/8 (104)	4 11/16 (119)	2 15/16 (75)	10 1/16 (255)	8 5/16 (212)	2 (50)	12 (305)
H200	дюймы (мм)	1 3/4 (44)	12 9/16 (319)	17 7/8 (454)	5 5/8 (144)	5 9/16 (141)	3 7/8 (98)	10 15/16 (278)	9 1/4 (234)	2 7/8 (73)	14 (356)
H300	дюймы (мм)	3 1/2 (89)	7 1/4 (185)	27 3/4 (704)	5 7/8 (150)	7 1/4 (184)	5 9/16 (141)	12 5/8 (321)	10 15/16 (277)	4 1/2 (114)	21 (533)

(1) Размеры A и B указаны в таблицах присоединений на стр. 21.

# Размеры (продолжение)

## Сенсор с интегральным преобразователем Моделей 1700 или 2700

Размеры в  $\frac{\text{дюймах}}{\text{миллиметрах}}$



Размеры <sup>(1)</sup>

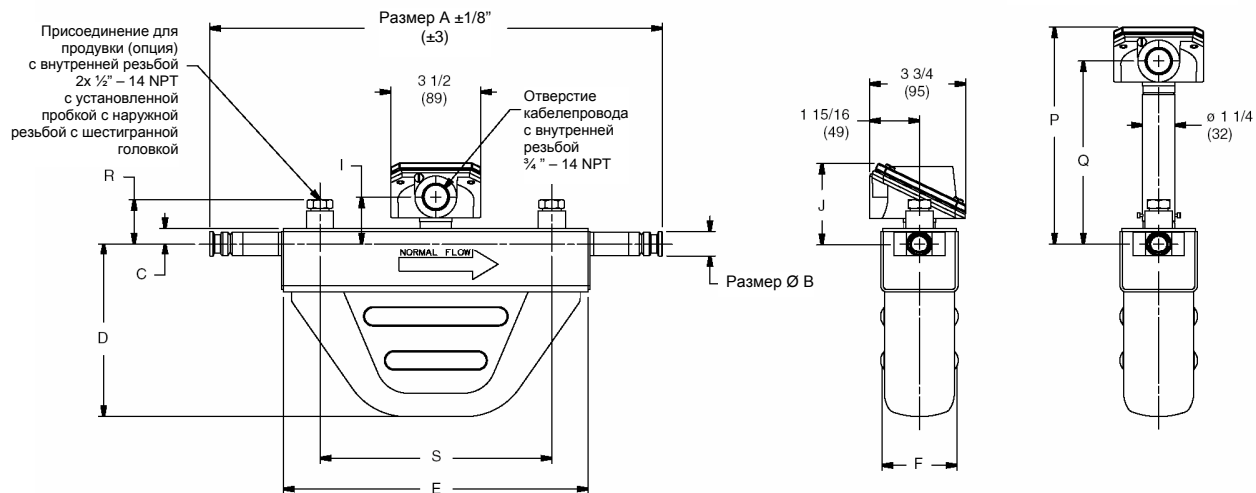
Модель		C	D	E	F	G	H	R	S
H025	дюймы (мм)	5/8 (15)	5 1/8 (130)	9 3/4 (247)	2 13/16 (72)	4 11/16 (119)	6 1/16 (154)	1 3/4 (44)	7 1/2 (191)
H050	дюймы (мм)	5/8 (15)	6 3/4 (171)	11 7/8 (301)	2 15/16 (74)	4 11/16 (119)	6 1/16 (154)	1 3/4 (44)	9 (229)
H100	дюймы (мм)	7/8 (22)	9 1/8 (232)	14 7/8 (378)	4 1/8 (104)	4 15/16 (126)	6 15/16 (160)	2 (50)	12 (305)
H200	дюймы (мм)	1 3/4 (44)	12 9/16 (319)	17 7/8 (454)	5 5/8 (144)	5 13/16 (148)	7 13/16 (182)	2 7/8 (73)	14 (356)
H300	дюймы (мм)	3 1/2 (89)	7 1/4 (185)	27 3/4 (704)	5 7/8 (150)	7 1/2 (191)	8 7/8 (225)	4 1/2 (114)	21 (533)

(1) Размеры A и B указаны в таблицах присоединений на стр. 21.

# Размеры (продолжение)

## Сенсор с распределительной коробкой

Размеры в дюймах (миллиметрах)



Вариант выносного монтажа

Размеры <sup>(1)</sup>

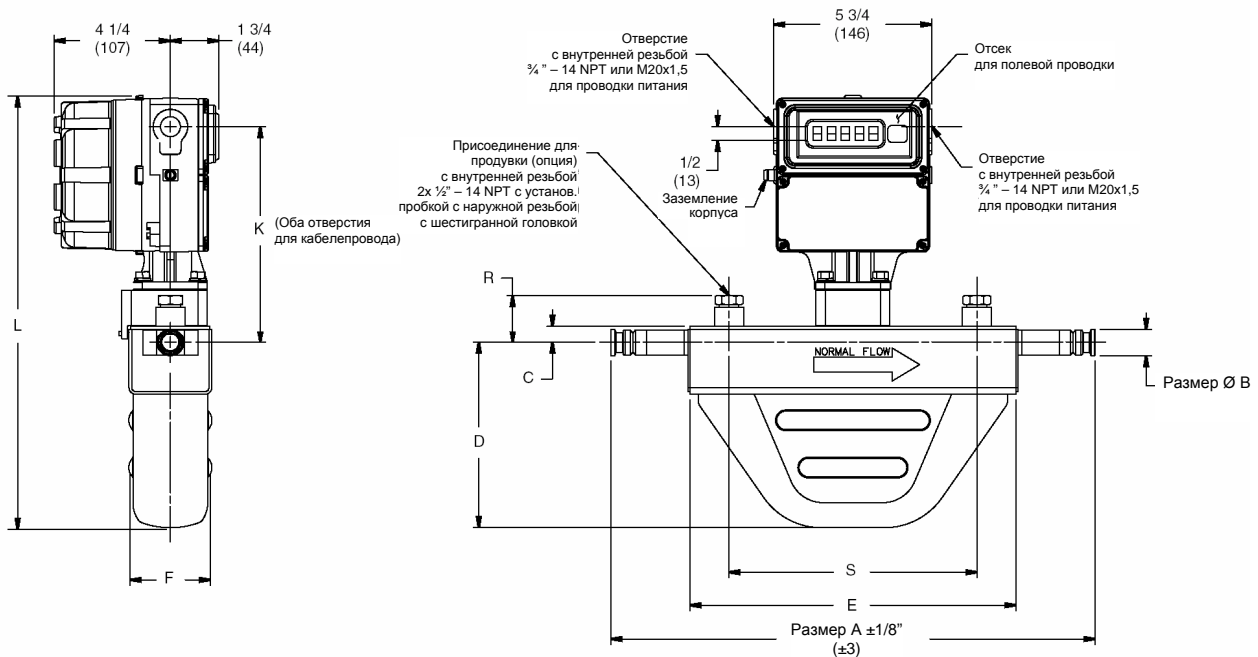
Модель		C	D	E	F	I	J	P	Q	R	S
H025	дюймы (мм)	5/8 (15)	5 1/8 (130)	9 3/4 (247)	2 13/16 (72)	1 13/16 (47)	3 3/16 (80)	9 13/16 (249)	8 1/16 (205)	1 3/4 (44)	7 1/2 (191)
H050	дюймы (мм)	5/8 (15)	6 3/4 (171)	11 7/8 (301)	2 15/16 (74)	1 13/16 (47)	3 3/16 (80)	9 13/16 (249)	8 1/16 (205)	1 3/4 (44)	9 (229)
H100	дюймы (мм)	7/8 (22)	9 1/8 (232)	14 7/8 (378)	4 1/8 (104)	2 1/16 (53)	3 7/16 (87)	10 1/16 (255)	8 5/16 (212)	2 (50)	12 (305)
H200	дюймы (мм)	1 3/4 (44)	12 9/16 (319)	17 7/8 (454)	5 5/8 (144)	3 (76)	4 5/16 (109)	10 15/16 (278)	9 1/4 (234)	2 7/8 (73)	14 (356)
H300	дюймы (мм)	3 1/2 (89)	7 1/4 (185)	27 3/4 (704)	5 7/8 (150)	4 11/16 (119)	6 (152)	12 5/8 (321)	10 15/16 (277)	4 1/2 (114)	21 (533)

(1) Размеры A и B указаны в таблицах присоединений на стр. 21.

# Размеры (продолжение)

## Сенсор с интегральным преобразователем модели IFT9701

Размеры в дюймах (миллиметрах)



Размеры <sup>(1)</sup>

Модель		C	D	E	F	K	L	R	S
H025	дюймы (мм)	5/8 (15)	5 1/8 (130)	9 3/4 (247)	2 13/16 (72)	7 13/16 (199)	14 1/16 (358)	1 3/4 (44)	7 1/2 (191)
H050	дюймы (мм)	5/8 (15)	6 3/4 (171)	11 7/8 (301)	2 15/16 (74)	7 13/16 (199)	15 11/16 (398)	1 3/4 (44)	9 (229)
H100	дюймы (мм)	7/8 (22)	9 1/8 (232)	14 7/8 (378)	4 1/8 (104)	8 1/16 (205)	18 5/16 (466)	2 (50)	12 (305)
H200	дюймы (мм)	1 3/4 (44)	12 9/16 (319)	17 7/8 (454)	5 5/8 (144)	8 15/16 (228)	22 5/8 (575)	2 7/8 (73)	14 (356)

(1) Размеры A и B указаны в таблицах присоединений на стр. 21.

## Варианты присоединений

	Код фитинга	Размер А Расстояние между уплотнительными поверхностями, дюймы (мм)	Размер В Наружный диаметр, дюймы (мм)
<b>Варианты присоединений <sup>(1)</sup> H025</b>			
Санитарное соединение ½ дюйма (совместимое с Tri-Clamp)	121	15 15/16 (404)	1 (25)
Асептическое соединение 15 мм DIN 11851	222	16 5/8 (423)	Rd 34 × 1/8
Асептическое соединение 15 мм DIN 11864-1A	676	16 5/8 (423)	Rd 34 × 1/8
Асептическое соединение 8A IDF типа CLV-W	665	15 15/16 (404)	1 3/8 (35)
<b>Варианты присоединений <sup>(1)</sup> H050</b>			
Санитарное соединение ¾ дюйма (совместимое с Tri-Clamp)	322	17 3/8 (441)	1 (25)
Асептическое соединение 15 мм DIN 11851	222	17 13/16 (452)	Rd 34 × 1/8
Асептическое соединение 15 мм DIN 11864-1A	676	17 13/16 (452)	Rd 34 × 1/8
Асептическое соединение 15A IDF типа CLV -W	667	17 7/16 (442)	1 3/8 (35)
<b>Варианты присоединений <sup>(1)</sup> H100</b>			
Санитарное соединение 1 дюйм (совместимое с Tri-Clamp)	138	21 (533)	2 (50)
Асептическое соединение 25 мм DIN 11851	230	21 15/16 (558)	Rd 52 × 1/6
Асептическое соединение 25 мм DIN 11864-1A	677	21 15/16 (558)	Rd 52 × 1/6
Асептическое соединение 1s IDF типа CLV2-W	668	21 (553)	2 (50)
<b>Варианты присоединений <sup>(1)</sup> H200</b>			
Санитарное соединение 2 дюйма (совместимое с Tri-Clamp)	352	21 5/16 (541)	2 1/2 (64)
Асептическое соединение 50 мм DIN 11851	354	22 7/16 (569)	Rd 78 × 1/6
Асептическое соединение 50 мм DIN 11864-1A	678	22 7/16 (569)	Rd 78 × 1/6
Асептическое соединение 2s IDF типа CLV2-W	669	21 5/16 (541)	2 1/2 (64)
<b>Варианты присоединений <sup>(1)</sup> H300</b>			
Санитарное соединение 3 дюйма (совместимое с Tri-Clamp)	361	35 1/8 (893)	3 9/16 (91)
Асептическое соединение 80 мм DIN 11851	685	35 1/8 (893)	Rd 110 × 1/4-7e 6e
Асептическое соединение 80 мм DIN 11864-1A	679	35 1/8 (893)	Rd 110 1/4-7e 6e
Асептическое фланцевое соединение 80 мм DIN 11864-2A	680	35 1/8 (893)	5 1/4 (133)
Асептическое соединение DN76.1 IDF (ISO 2853)	664	35 1/8 (893)	3 1/2 (89)
Асептическое соединение 3s IDF типа CLV2-W	687	35 1/8 (893)	3 9/16 (91)
Асептическое соединение DN76 SMS 1145	694	35 1/8 (893)	Rd 98 × 1/6-7e 6e

(1) Перечисленные в данной таблице варианты присоединений являются стандартными. Кроме них возможно изготовление прочих типов фитингов. Обращайтесь в ближайшее к Вам представительство компании Micro Motion.

## Информация для составления заказа

Модель	Наименование изделия
<b>Стандартная обработка поверхности сенсора</b>	
H025S	Расходомер серии Н; ¼ дюйма; нержавеющая сталь 316L; обработка поверхности 32 Ra (0,8 мкм)
H050S	Расходомер серии Н; ½ дюйма; нержавеющая сталь 316L; обработка поверхности 32 Ra (0,8 мкм)
H100S	Расходомер серии Н; 1 дюйм; нержавеющая сталь 316L; обработка поверхности 32 Ra (0,8 мкм)
H200S	Расходомер серии Н; 2 дюйма; нержавеющая сталь 316L; обработка поверхности 32 Ra (0,8 мкм)
H300S	Расходомер серии Н; 3 дюйма; нержавеющая сталь 316L; обработка поверхности 32 Ra (0,8 мкм)
<b>Улучшенная обработка поверхности сенсора</b>	
H025F	Расходомер серии Н; ¼ дюйма; нержавеющая сталь 316L; обработка поверхности 15 Ra (0,4 мкм)
H050F	Расходомер серии Н; ½ дюйма; нержавеющая сталь 316L; обработка поверхности 15 Ra (0,4 мкм)
H100F	Расходомер серии Н; 1 дюйм; нержавеющая сталь 316L; обработка поверхности 15 Ra (0,4 мкм)
H200F	Расходомер серии Н; 2 дюйма; нержавеющая сталь 316L; обработка поверхности 15 Ra (0,4 мкм)
H300F	Расходомер серии Н; 3 дюйма; нержавеющая сталь 316L; обработка поверхности 15 Ra (0,4 мкм)
Код	Варианты присоединений
###	См. варианты присоединений на стр. 21
Код	Варианты корпуса
N	Стандартный корпус
B	Вторичный отсек с отчетом об испытаниях
P	Вторичный отсек с отчетом об испытаниях и присоединениями для продувки (с внутренней резьбой ½ дюйма NPT)
Код	Электронный интерфейс
Q	4-х жильный встроенный процессор в алюминиевом корпусе с эпоксидным покрытием для преобразователей выносного монтажа с технологией MVD
A	4-х жильный встроенный процессор в корпусе из нержавеющей стали для преобразователей выносного монтажа с технологией MVD
V	4-х жильный расширенный встроенный процессор в алюминиевом корпусе с эпоксидным покрытием для преобразователей выносного монтажа с технологией MVD
B	4-х жильный расширенный встроенный процессор в корпусе из нержавеющей стали для преобразователей выносного монтажа с технологией MVD
C	Преобразователь модели 1700 или 2700 интегрального монтажа
W <sup>(1)</sup>	MVDSolo; встроенный процессор в алюминиевом корпусе с эпоксидным покрытием для непосредственного соединения с главной системой
D <sup>(1)</sup>	MVDSolo; встроенный процессор в корпусе из нержавеющей стали для непосредственного соединения с главной системой
Y <sup>(1)</sup>	MVDSolo; процессор в алюминиевом корпусе с эпоксидным покрытием выносного монтажа для непосредственного соединения с главной системой
E <sup>(1)</sup>	MVDSolo; процессор в корпусе из нержавеющей стали выносного монтажа для непосредственного соединения с главной системой
I <sup>(2)</sup>	Преобразователь IFT9701 интегрального монтажа
R	9-ти жильная алюминиевая соединительная коробка с эпоксидным покрытием
H	9-ти жильная выносная алюминиевая соединительная коробка с эпоксидным покрытием
Продолжение на следующей странице	

(1) При заказе интерфейса электроники W, D, Y и E вместе с кодами сертификации C, A и Z, прилагается искробезопасный барьер MVD Direct Connect. При заказе по кодам сертификации M и N барьер не прилагается

(2) Не поставляется с расходомером модели H300.

## Информация для составления заказа (продолжение)

Присоединения кабелепровода	
Код	<b>Для кодов интерфейса электроники Q, A, V, B, W, D, Y и E</b>
B	½ дюйма NPT – без кабельных сальников
E	M20 – без кабельных сальников
F	Латунно-никелевый кабельный сальник (диаметр кабеля от 0,335 до 0,394 дюйма (от 8,5 до 10 мм))
G	Кабельный сальник из нержавеющей стали (диаметр кабеля от 0,335 до 0,394 дюйма (от 8,5 до 10 мм))
	<b>Для кодов интерфейса электроники C и I (преобразователь интегрального монтажа)</b>
A	Без кабельных сальников
	<b>Для кодов интерфейса электроники R и H (9-ти жильная распределительная коробка)</b>
A	¾ дюйма NPT – без кабельных сальников
H	Латунно-никелевый кабельный сальник
J	Кабельный сальник из нержавеющей стали
Сертификация	
M <sup>(1)</sup>	Стандарт Micro Motion (без сертификации)
N <sup>(1)</sup>	Стандарт Micro Motion / соответствие PED
C <sup>(1)</sup>	CSA (только Канада)
A <sup>(1)</sup>	CSA C-US (США и Канада)
Z <sup>(1)</sup>	ATEX – Зона 1, категория оборудования 2 / соответствие PED
Язык	
A	Руководство по установке на датском языке
C	Руководство по установке на чешском языке
D	Руководство по установке на голландском языке
E	Руководство по установке на английском языке
F	Руководство по установке на французском языке
G	Руководство по установке на немецком языке
H	Руководство по установке на финском языке
I	Руководство по установке на итальянском языке
J	Руководство по установке на японском языке
M	Руководство по установке на китайском языке
N	Руководство по установке на норвежском языке
O	Руководство по установке на польском языке
P	Руководство по установке на португальском языке
S	Руководство по установке на языке
W	Руководство по установке на шведском языке
B	Требования Совета Европы для Венгрии и Руководство по установке на английском языке
K	Требования Совета Европы для Словакии и Руководство по установке на английском языке
T	Требования Совета Европы для Эстонии и Руководство по установке на английском языке
U	Требования Совета Европы для Греции и Руководство по установке на английском языке
L	Требования Совета Европы для Латвии и Руководство по установке на английском языке
V	Требования Совета Европы для Литвы и Руководство по установке на английском языке
Y	Требования Совета Европы для Словении и Руководство по установке на английском языке
Продолжение на следующей странице	

(1) При заказе интерфейса электроники W, D, Y и E вместе с кодами сертификации C, A и Z, прилагается барьер искробезопасности MVD Direct Connect. При заказе по кодам сертификации M и N барьер не прилагается.

## Информация для составления заказа *(продолжение)*

Код	Расширение в будущем 1
Z	Зарезервировано для использования в будущем
Код	Варианты калибровки
Z	Калибровка 0.15% по расходу и 0.002 г/см <sup>3</sup> по плотности
1 <sup>(1)</sup>	Калибровка 0.10% по расходу и 0.001 г/см <sup>3</sup> по плотности
Код	Расширение в будущем 3
Z	Зарезервировано для использования в будущем
Код	Варианты заводского изготовления
Z	Стандартное изделие
Y	Специальная обработка поверхности (вариант, доступный в будущем)
X	Специальное изделие (CEQ)
R	Изделие со склада (при наличии)
Типовой номер модели: H025S 121 N C A A E Z Z Z Z	

*(1) Опция доступна только с приборами технологии MVD и не доступна с кодом интерфейса электроники I.*









© 2006 Micro Motion, Inc. Все права защищены. PS-00599, Вер. С

*В связи с постоянным совершенствованием продукции компании Micro Motion, все приведенные технические характеристики могут быть изменены без предварительного уведомления. ELITE и ProLink являются зарегистрированными торговыми марками Micro Motion, Inc., Boulder, Colorado. MVD и MVD Direct Connect являются торговыми марками Micro Motion, Inc., Boulder, Colorado. Логотип Emerson и логотип Micro Motion являются торговыми и сервисными марками Emerson Electric Co. Права на прочие торговые марки принадлежат соответствующим владельцам.*

**Для получения новейшей информации по техническим характеристикам продукции Micro Motion смотрите раздел PRODUCTS нашего сайта в Интернете [www.micromotion.com](http://www.micromotion.com)**

#### **Emerson Process Management**

Россия, 115114, г. Москва,  
ул. Летниковская, д. 10, стр. 2, эт. 5  
Телефон: +7 (495) 981-981-1  
Факс: +7 (495) 981-981-0  
e-mail: Info.Ru@EmersonProcess.ru

#### **Промышленная группа «Метран»**

Россия, 454138, г. Челябинск  
Комсомольский проспект, 29  
Телефон +7 (351) 798-85-10  
Факс +7 (351) 741-84-32  
e-mail: Metran@Metran.ru

Азербайджан, AZ-1065, г. Баку  
"Каспийский Бизнес Центр"  
ул. Джаббарлы, 40, эт. 9  
Телефон: +994 (12) 98-2448  
Факс: +994 (12) 98-2449  
e-mail: Info.Az@EmersonProcess.com

Казахстан, 050057, г. Алматы  
ул. Тимирязева, 42  
ЦДС "Атакент", Павильон 17  
Телефон: +7 (327) 250-09-03, 250-09-37  
Факс: +7 (327) 250-09-36  
e-mail: Info.Kz@EmersonProcess.com

Украина, 01054, г. Киев  
ул. Тургеневская, д. 15, офис 33  
Телефон: +380 (44) 4-929-929  
Факс: +380 (44) 4-929-928  
e-mail: Info.Ua@EmersonProcess.com

Технические консультации по выбору и применению продукции осуществляет **Центр поддержки Заказчиков**  
Телефон +7 (351) 247-16-02, 247-1-555  
Факс +7 (351) 247-16-67

[www.emersonprocess.ru](http://www.emersonprocess.ru)  
[www.metran.ru](http://www.metran.ru)

